

ICS 13.340.30
F 79



中华人民共和国国家标准

GB 23394—2009

自给闭路式压缩氧气呼吸器

Self-contained closed-circuit breathing apparatus
of compressed oxygen



2009-03-31 发布

2009-12-01 实施

中华人民共和国国家质量监督检验检疫总局
中国国家标准化管理委员会

发布

目 次

| | |
|---------------------|----|
| 前言 | Ⅲ |
| 1 范围 | 1 |
| 2 规范性引用文件 | 1 |
| 3 术语和定义 | 1 |
| 4 分类和标记 | 2 |
| 5 技术要求 | 2 |
| 6 试验方法 | 8 |
| 7 检验规则 | 15 |
| 8 标志、包装、运输和储存 | 17 |



前 言

本标准 5.10、5.11、5.19、5.23、5.24、5.25 为强制性条款。

本标准修改采用欧洲标准化委员会的 EN 145:1997《自给闭路式压缩氧气或氧-氮混合气呼吸器规范》，主要差别如下：

- 重新规定了 2 h 氧气呼吸器的质量；
- 取消了对负压氧气呼吸器的技术要求；
- 将呼吸气混合室细分为呼吸气囊和呼吸舱，并分别规定了呼吸气囊和呼吸舱的容积；
- 重新规定了定量供氧量；
- 取消了附录 A 表面电阻的测试方法。

本标准由国家安全生产监督管理总局提出。

本标准由全国煤炭标准化技术委员会(SAC/TC 42)归口。

本标准起草单位：山西虹安科技股份有限公司、防化研究院、煤炭科学研究总院抚顺分院。

本标准主要起草人：李小银、余进、李新年、金守祥、李新文、杨东星。



自给闭路式压缩氧气呼吸器

1 范围

本标准规定了自给闭路式压缩氧气呼吸器和压缩氧-氮混合气呼吸器的技术要求、试验方法、分类、检验规则、标志、包装、储存和运输要求。

本标准适用于以正压供气方式使用的自给闭路式压缩氧气呼吸器和压缩氧-氮混合气呼吸器(以下简称氧气呼吸器)。

本标准不适用于负压式氧气呼吸器、空气呼吸器、潜水呼吸器、逃生用氧气呼吸器。

2 规范性引用文件

下列文件中的条款通过本标准的引用而成为本标准的条款。凡是注日期的引用文件,其随后所有的修改单(不包括勘误的内容)或修订版均不适用于本标准,然而,鼓励根据本标准达成协议的各方研究是否可使用这些文件的最新版本。凡是不注日期的引用文件,其最新版本适用于本标准。

GB/T 1226 一般压力表

GB/T 2410 透明塑料透光率和雾度的测定(eqv ASTM D1003,1977)

GB/T 2891—1995 过滤式防毒面具面罩性能试验方法

GB 3836.1—2000 爆炸性气体环境用电气设备 第1部分:通用要求(eqv IEC 60079-0,1998)

GB 3836.4—2000 爆炸性气体环境用电气设备 第4部分:本质安全型“i”(eqv IEC 60079-11,1999)

GB 5099 钢质无缝气瓶(neq ISO 4705,1983)

GB 8982 医用氧气

DOT CFEC Standard 铝内胆碳纤维复合气瓶

3 术语和定义

3.1

自给闭路式压缩氧气呼吸器或压缩氧-氮混合气呼吸器 self-contained close-circuit compressed oxygen or compressed oxygen-nitrogen breathing apparatus

一种呼吸器,利用面罩使佩戴人员的呼吸器官与外界有害环境空气隔离,依靠呼吸器本身携带的压缩氧气或压缩氧-氮混合气作为呼吸气源,将人体呼出气体中的二氧化碳吸收,补充氧气后再供人员呼吸,形成一个完整的呼吸循环。

3.2

正压氧气呼吸器 positive pressure self-contained close-circuit compressed oxygen or oxygen-nitrogen breathing apparatus

在任一呼吸循环过程,低压系统内压力均不低于环境压力的一种氧气呼吸器。

3.3

高压系统 high pressure system

指包括高压氧气瓶、气瓶开关、减压器、手动补给阀、压力指示器和警报器等承载高压氧气的部件及其连接件所形成的高压气路。

3.4

中压系统 medium pressure system

指包括定量供氧阀、自动补给阀等承载中压氧气的部件及其连接件所形成的中压气路。

3.5

低压系统 low pressure system

指包括面罩、呼吸气阀、呼吸软管、二氧化碳吸收装置、降温器、排气阀和呼吸气囊或呼吸舱等承载低压氧气的部件及其连接件所形成的低压气路。

4 分类和标记

4.1 分类

4.1.1 按额定使用时间分类：

- a) 一小时正压式氧气呼吸器, 标记代号: 1;
- b) 二小时正压式氧气呼吸器, 标记代号: 2;
- c) 三小时正压式氧气呼吸器, 标记代号: 3;
- d) 四小时正压式氧气呼吸器, 标记代号: 4。

4.1.2 按气瓶内气体种类分类：

- a) 氧气呼吸器, 标记代号: O_2 ;
- b) 氧-氮混合气呼吸器, 标记代号: O_2N_2 。

4.2 标记

产品标记由名称、本标准编号、氧气呼吸器类别、额定使用时间和气瓶类别等五部分组成。氧气呼吸器的类别标记代号和额定使用时间标记代号见 4.1。字母 F、G、L 分别代表碳纤维复合气瓶、钢质气瓶和铝质气瓶。

示例 1: 四小时正压式氧气呼吸器, 采用碳纤维复合气瓶, 其标记为:

正压式氧气呼吸器 GB 23394- O_2 -4-F

标记中各要素的含义如下:

O_2 ——氧气呼吸器;

4——表示额定使用时间为 4 h;

F——表示复合气瓶。

示例 2: 两小时正压式氧-氮混合气呼吸器, 采用钢质气瓶, 其标记为:

氧-氮混合气呼吸器 GB 23394- O_2N_2 -2-G

标记中各要素的含义如下:

O_2N_2 ——氧-氮混合气呼吸器;

2——表示额定使用时间为 2 h;

G——钢质气瓶。

5 技术要求

5.1 总则

5.1.1 在所有的试验中, 所有的受试氧气呼吸器应满足本标准的要求。

5.1.2 若无其他规定, 当引用某一条款时, 其所有的子条款应同时被引用。

5.2 工效学要求

本标准的技术要求考虑了佩戴者、氧气呼吸器及其可能使用的作业场所之间的相互影响。

5.3 设计要求

5.3.1 氧气呼吸器应由面罩、气瓶、清净罐、冷却罐、呼吸气囊或呼吸舱、壳体、背具、呼吸软管、减压器、压力指示器、压力警报器等组成。

5.3.2 氧气呼吸器结构应简单、紧凑, 并便于根据制造商提供的信息进行检查。

5.3.3 氧气呼吸器应结实可靠, 能承受使用中可能遇到的、与其类别相适应的粗暴使用。

5.3.4 氧气呼吸器应无突出零部件, 佩戴者通过狭窄的通道时突出部位应不被攀挂。

5.3.5 氧气呼吸器的壳体应无妨碍使用的外凸部分和尖角,与佩戴者可能接触的零件表面应无锐边和毛刺;壳体应有足够的强度,下壳体背板应符合人体背部生理曲线;用于固定上、下壳体的搭扣应松紧适度、开扣灵活,能防止被意外挂开。

5.3.6 氧气呼吸器上需要佩戴者操作的部件应触手可及,并可通过用手触摸加以识别,所有可调节的部件和控制阀在使用中应不出现意外变动。气瓶阀的安装位置应能使佩戴者在佩戴状态下自行开关气瓶。

5.3.7 氧气呼吸器处于任何方向时应能保持其防护功能。在从背负状态卸除而仍戴着面罩时,佩戴者应能继续从氧气呼吸器上进行呼吸。

5.3.8 氧气呼吸器中所用的化学品及产生的口水和冷凝水应不影响氧气呼吸器的正常功能,或伤害使用者。

5.3.9 氧气呼吸器在下列环境中应能正常工作:

- 大气压力:70 kPa~125 kPa;
- 相对湿度:0%~100%;
- 环境温度:-20℃~+60℃。

5.3.10 训练用氧气呼吸器的零部件应不能与作业用氧气呼吸器的零部件互换,应明显地加以标识,且不能装配到作业用氧气呼吸器上。

5.4 材料要求

5.4.1 氧气呼吸器采用的所有材料应具有足够的机械强度、抗疲劳、耐腐蚀和抗老化能力。

5.4.2 氧气呼吸器上除面罩和呼吸软管以外的其他裸露部件的表面电阻应不大于 $1 \times 10^8 \Omega$ 。

5.4.3 氧气呼吸器上裸露的零件不得使用铝、镁、钛及其合金。

5.4.4 氧气呼吸器上与使用者皮肤和呼吸气体直接接触的材料应对健康无害。

5.4.5 气瓶内充填的氧气应符合 GB 8982 的规定,充填的氧-氮混合气应符合国家相关卫生法规的要求。

5.4.6 二氧化碳吸收剂应符合下列要求:

- 二氧化碳吸收率不小于 30%;
- 水分含量在 16%~20%之间;
- 粉尘率不大于 3%;
- 二氧化碳含量不大于 2.5%。

5.5 清洁与消毒

氧气呼吸器所用的材料应能耐受制造商推荐的防雾剂、清洁剂和消毒剂,在防雾、清洗和消毒后无明显损伤。

5.6 质量

带面罩并充满气待用的氧气呼吸器的整机质量应符合表 1 的规定。

表 1 氧气呼吸器的质量

| 氧气呼吸器的类别 | 质量/kg |
|----------|-------|
| 1 | ≤10 |
| 2 | ≤12 |
| 3 | ≤14 |
| 4 | ≤16 |

5.7 连接

5.7.1 一般要求

5.7.1.1 氧气呼吸器的各部件应易于拆卸,便于清洗、检查和试验。

5.7.1.2 所有可拆卸的部件应易于连接,并牢固可靠,应允许采用手工连接。

5.7.1.3 在正常维护过程中卸开接头和连接件时,所使用的密封件应不会脱落或移位。

5.7.2 连接件

连接件应能防止气源的意外中断和气路堵塞。呼吸软管在任何扭曲状况下,应不影响连接件的连接和氧气呼吸器的性能。

5.7.3 呼吸软管结合强度

供气系统接头与呼吸软管的连接强度应能承受 250 N 的轴向拉力 10 s。

5.7.4 供气系统和面罩的连接

呼吸软管与面罩的连接可采用固定接头、特殊接头或螺纹接头等方式。

5.8 面罩

5.8.1 面罩应至少遮盖佩戴者的眼睛、鼻子和嘴。

5.8.2 面罩密合框应与人面部轮廓紧密贴合,长时间佩戴时无明显压迫感;面罩的漏气系数应不大于 0.005%。

5.8.3 面罩的固定系统应具有足够的强度和弹性,并能根据佩戴者的需要调节。

5.8.4 面罩应视野开阔,视物真实无畸变。总视野保留率不小于 70%,双目视野保留率不小于 55%。

5.8.5 面罩镜片的透光率应不小于 85%。

5.8.6 面罩应具有有良好的耐气候性能,在湿热环境中能正常使用,尤其是在低温环境中应具有良好的防雾保明性能,有效保明时间应不小于氧气呼吸器的额定工作时间。

5.8.7 面罩应具有足够的气密性。在面罩内压力为 (4.7 ± 0.5) kPa 时,1 min 内压力下降不大于 40 Pa;或采用水下气密检查法时,面罩各结合部位应无气泡逸出。

5.8.8 面罩与呼吸软管的结合强度应不小于 250 N。

5.9 背具

5.9.1 背具应能使佩戴者在无人协助下快速、方便地穿戴和卸除氧气呼吸器,背具的调节带应可调节,且不应无意滑动或移位。

5.9.2 佩戴氧气呼吸器时应无不适感和紧张感;在蹲伏姿态或在空间受限的环境中作业时,氧气呼吸器应尽可能少地妨碍佩戴者的活动。

5.10 吸气阀和呼气阀

5.10.1 阀门组件应易于维护,且应不会被装错。

5.10.2 吸气阀和呼气阀组件、部件和零件允许设计成相同结构和尺寸,但应明确标记以便于正确装配。

5.10.3 吸气阀和呼气阀的逆向漏气量应不大于 0.3 L/min。

5.10.4 吸气阀和呼气阀的通气阻力应不大于 30 Pa。

5.11 排气阀

5.11.1 一般要求

5.11.1.1 氧气呼吸器的呼吸气路中应配备有依靠压力自动操作的排气阀。排气阀处于任意方向时应能正常工作,并能防止灰尘进入和机械损伤。

5.11.1.2 在呼吸气路中,若排气阀设置在二氧化碳吸收罐之前开启,则在任何情况下排气阀和呼吸气囊进气口之间的压差应不大于排气阀的开启压力。

5.11.2 开启压力

在 1.0 L/min 的稳定气流时,排气阀处于任何方向时,开启压力应不大于 1 kPa。

5.11.3 逆向气密性

排气阀在承受开启方向反方向 1 kPa 的压力时,1 min 内压力下降应不大于 100 Pa。

5.12 呼吸气囊或呼吸舱

5.12.1 呼吸气囊

5.12.1.1 呼吸气囊应用结实的柔软材料制作,并能防止外力的挤压。

5.12.1.2 呼吸气囊应可靠地连接到连接件上。吸气一侧的接头型式应确保接头的开启不会被呼吸气囊本身所关闭。

5.12.2 气密性

在 1 kPa 的压力下, 1 min 内应不漏气。

5.12.3 容积

5.12.3.1 呼吸气囊的有效容积应不小于 5 L。

5.12.3.2 呼吸舱的有效容积应不小于 4 L。

5.13 实用性能

5.13.1 氧气呼吸器应进行模拟真实条件下的实用试验。这些实用试验用于检查试验室试验所不能确定的氧气呼吸器缺陷。

5.13.2 若在任一活动中, 受试者由于氧气呼吸器不适合其所设定的用途, 而未能完成指定的活动, 或吸入气体中的氧气浓度(体积分数)小于 21%, 二氧化碳浓度(体积分数)大于 3%, 则判定该氧气呼吸器不合格。

5.13.3 在完成所有活动之后, 受试者应回答下列问题:

- a) 穿戴和脱除的便捷性;
- b) 头带的戴脱快捷性、可调节性、锁紧性和舒适性;
- c) 面罩的舒适性;
- d) 视野大小;
- e) 通话清晰情况;
- f) 通过面罩视窗观察的视线清晰情况, 包括保明情况;
- g) 与皮肤的相容性;
- h) 壳体 and 壳体带的舒适性;
- i) 穿戴的舒适性和平衡性;
- j) 带扣和连接件的锁紧性;
- k) 控制阀和压力表的伸手可及性;
- l) 警报器的操作性和有效性;
- m) 呼吸软管的可操作性;
- n) 呼吸软管对头部自由活动的影响情况;
- o) 呼吸的舒适性(例如温度、压力和气量);
- p) 关于结构及其所用材料的其他意见;
- q) 受试者报告的其他意见。

用上述这些回答, 来判断受试氧气呼吸器是否能通过试验。

5.14 温度、火焰、热辐射和冲击适应性

5.14.1 温度适应性

氧气呼吸器在 -15°C ~ 45°C 之间应无故障地工作。

5.14.2 火焰适应性

面罩及其头带、呼吸软管及其接头、背带应具有阻燃性, 续燃时间不大于 5 s。

5.14.3 热辐射适应性

面罩及其接头、呼吸软管应进行 20 min 的热辐射适应试验, 允许在试验后出现变形, 但仍能维持正常工作, 部件能保持气密。

5.14.4 冲击适应性

带包装的氧气呼吸器经冲击试验后, 应符合 5.23 和 5.24 的要求。

5.15 高压和中压部件的强度

- 5.15.1 金属高压部件经 1.5 倍气瓶额定工作压力保压 1 min, 应无明显变形和泄漏。
- 5.15.2 非金属高压部件经 2 倍气瓶额定工作压力保压 5 min, 应无明显变形和泄漏。
- 5.15.3 中压部件经 2 倍最大工作压力保压 15 min, 应无明显变形和泄漏。

5.16 高压、中压和低压连接件的互换性

高压、中压和低压连接件应不能互换。

5.17 气瓶

- 5.17.1 钢质气瓶应符合 GB 5099 的规定。
- 5.17.2 碳纤维复合气瓶应符合 DOT CFFC 标准或国家相关标准规定。

5.18 气瓶阀

- 5.18.1 气瓶阀手轮在正常操作时, 阀芯应不能完全从阀体上旋下; 气瓶阀的开启方向为逆时针; 从关闭到完全开启状态手轮的转动圈数应不少于 2 圈。
- 5.18.2 气瓶阀在开启后应不会被无意关闭。
- 5.18.3 气瓶阀应设置爆破膜片, 其爆破压力应为气瓶额定工作压力的 (1.2~1.5) 倍。

5.19 减压器

- 5.19.1 减压阀上可调节的零部件应牢固地锁紧, 并能够观察到非法调节。
- 5.19.2 在气瓶额定工作压力至 2 MPa 范围内, 减压器的输出压力偏差应在设计压力的 $\pm 10\%$ 范围之内。
- 5.19.3 减压阀上应设置安全阀, 安全阀的开启压力应为最大输出压力的 (1.1~2.0) 倍; 输出流量应不小于 100 L/min。

5.20 压力指示器

- 5.20.1 在气瓶阀打开时, 应能读出气瓶中的压力。
- 5.20.2 压力表安装位置应使佩戴者能方便地读出压力值。
- 5.20.3 压力表连接管线应结实牢靠, 外壳应安装橡胶防护套。
- 5.20.4 压力表应防尘和防水, 能承受 24 h 水下 1 m 的浸泡。试验后压力表内不应有水。
- 5.20.5 压力表上的压力值在光照不良的条件下应明显易读。
- 5.20.6 当压力表连接管线脱断时, 在 20 MPa 的压力下泄露气流量应不大于 25 L/min。
- 5.20.7 压力表视窗应采用在破裂时不产生碎片的材料制成。
- 5.20.8 机械压力表应符合 GB/T 1226 规定, 其量程的最低值为 0, 量程最大值应比气瓶额定工作压力多 5 MPa 以上, 精度应不低于 2.5 级, 最小分格值应不大于 1 MPa。
- 5.20.9 电子压力表的防爆性能应符合 GB 3836.1—2000 中 Ex ia IIC T4 级的规定; 矿山开采业用氧气呼吸器的电子压力表, 其防爆性能应符合 GB 3836.4—2000 中 Ex ia I 级的规定。

5.21 压力报警器

- 5.21.1 打开气瓶或关闭气瓶阀时, 应发出提示报警声响。
- 5.21.2 氧气瓶压力下降至 (5.5 ± 0.5) MPa 时, 报警器应发出连续声响或间歇声响报警, 且声响声级应不低于 80 dB(A), 报警时间在 (30~60)s 范围内。
- 5.21.3 电子报警器的防爆性能应符合 GB 3836.1—2000 中 Ex ia IIC T4 级; 矿山开采业用氧气呼吸器的电子报警器, 其防爆性能应符合 GB 3836.4—2000 中 Ex ia I 级的规定。

5.22 呼吸软管

- 5.22.1 呼吸软管应柔软、无扭曲。
- 5.22.2 呼吸软管应不影响头部活动, 应不产生通气障碍。
- 5.22.3 呼吸软管的永久变形应不大于 10%。

5.23 气体供给量

5.23.1 定量供氧量

气瓶压力为额定工作压力至 2 MPa 时, 定量供氧量应不小于 1.4 L/min。

5.23.2 自动补给供氧量

当呼吸气囊或呼吸舱内压力为 10 Pa~245 Pa 时,自动补给阀应开启;气瓶压力为额定工作压力至 5 MPa 时,自动补给供氧量应不小于 80 L/min。

5.23.3 手动补给供氧量

气瓶压力为额定工作压力至 5 MPa 时,手动补给供氧量应不小于 80 L/min;当气瓶压力不大于 5 MPa 时,供氧量应不小于 $16 \times p$ L/min(此处 p 为以 MPa 表示的气瓶压力值)。

5.24 气密性

5.24.1 高、中压系统气密性

高、中压系统在气密性试验中,在 2 min 内应不漏气。

5.24.2 低压系统气密性

当排气阀被封闭后,在 750 Pa 的正压下,1 min 内的压力变化应不大于 30 Pa;当排气阀未封闭时,在 750 Pa 负压下,1 min 内压力变化不大于 80 Pa。

5.25 呼吸生理参数

5.25.1 一般要求

2 h 的氧气呼吸器应能满足 1 h 氧气呼吸器的技术要求,3 h 氧气呼吸器应能满足 1 h 和 2 h 氧气呼吸器的技术要求,4 h 氧气呼吸器应能满足 1 h、2 h 和 3 h 氧气呼吸器的技术要求。

5.25.2 额定防护时间

用仿人呼吸试验装置试验时,氧气呼吸器应满足与其类别相对应的工作时间要求。在额定工作时间内,氧气呼吸器应满足 5.25.3、5.25.4、5.25.5 和 5.25.6 规定的要求。

5.25.3 呼吸阻力

氧气呼吸器的呼吸阻力应满足表 2 的要求。

表 2 呼吸阻力

| 呼吸量/(L/min) | 呼吸频率/ min^{-1} | 试验时间/min | 呼吸阻力/Pa |
|-------------|-------------------------|-------------|---------|
| 30 | 20 | 60 | 0~600 |
| | | 120 | |
| | | 180 | |
| | | 240 | |
| 50 | 25 | 30(1 h,2 h) | 0~700 |
| | | 60(3 h,4 h) | |
| 75 | 30 | 5 | 0~1 000 |

5.25.4 氧气含量

吸入气体中的氧气含量应不低于 21%(体积分数)。

5.25.5 吸气温度

5.25.5.1 在 $(26 \pm 2)^\circ\text{C}$ 的试验条件下,装入降温器,吸入气体的温度应不大于 35°C ;无降温器时,吸入气体的温度应不大于 45°C 。

5.25.5.2 在 $(40 \pm 2)^\circ\text{C}$ 的试验条件下,装入降温器,吸入气体的温度应不大于 40°C 。

5.25.6 二氧化碳含量

5.25.6.1 呼吸量为 50 L/min 时的二氧化碳含量

按表 3 进行试验,其中:

a) 不带面罩时,吸入气体中的二氧化碳含量应不大于 1%(体积分数)。

b) 包括面罩时,二氧化碳含量应不大于 1.5%(体积分数)。

5.25.6.2 在额定工作时间末期时的二氧化碳含量

在额定工作时间的末期,即警报器启动报警后,按表 4 试验时,吸入气体中的二氧化碳含量应不大于 3%(体积分数)。

6 试验方法

6.1 一般要求

6.1.1 本规范没有规定专用的试验仪器和方法时,可以应用常用仪器和常规试验方法。

6.1.2 试验时,氧气呼吸器应包括面罩。

6.2 名义值和公差

6.2.1 若无其他规定,本标准所述的数值为理论正确值。除温度界限之外,未述及最大值和最小值的数值其公差为 $\pm 5\%$ 。

6.2.2 若无其他规定,试验的环境温度为 $16\text{ }^{\circ}\text{C}\sim 32\text{ }^{\circ}\text{C}$,温度界限的公差为 $\pm 1\text{ }^{\circ}\text{C}$ 。

6.3 目视检查

6.3.1 在试验室试验和实用试验之前,应对氧气呼吸器进行目视检查。包括根据维修手册对氧气呼吸器所进行的拆卸。

6.3.2 目视检查应包括对氧气呼吸器标志、制造商提供的信息、安全数据或结构所用材料的相关证明。

6.4 实用性能试验

6.4.1 一般规定

6.4.1.1 氧气呼吸器 2 台,佩戴人 4 名。

6.4.1.2 佩戴人应对使用氧气呼吸器有一定经验,经心电图、心率、血压等常规检查,身体健康,年龄在 18 岁~35 岁的男性青年。试验之前应记录佩戴人的姓名、年龄、性别、身高和体重。

6.4.1.3 受试氧气呼吸器应是经试验室检验合格的氧气呼吸器。试验之前,应确认受试氧气呼吸器处于良好的工作状态。试验开始时氧气瓶的压力应为额定工作压力。

6.4.1.4 试验应在自然光照的区域、温度为 $16\text{ }^{\circ}\text{C}\sim 32\text{ }^{\circ}\text{C}$ 、相对湿度为 $30\%\sim 80\%$ 的条件下进行,并记录试验时的温度、湿度和噪声声强。

6.4.2 模拟作业试验

氧气呼吸器应在正常使用条件下进行试验。在本试验中,应完成以下动作,以模拟氧气呼吸器的实际使用。

动作的顺序和试验次数由试验机构确定。

a) 在做功机上作功 30 次,每次用绳子或滑轮机构将 25 kg 的物体垂直地从地面升高到 1.8 m 的高度;

b) 在全净空高度的平地上行走,总长 125 m;

c) 在净空高度为 $(1.3\pm 0.2)\text{ m}$ 的平地上行走 5 min(总长约 140 m);

d) 在净空高度为 $(0.7\pm 0.05)\text{ m}$ 的平地上爬行 5 min(总长约 70 m);

e) 爬上、爬下梯子一次,并从两个方向穿过一个边长为 460 mm 的正方形开口,垂直距离总高为 20 m;

f) 爬过一个宽 $(0.7\pm 0.05)\text{ m}$ 、长 4 m 的狭窄区域,在该区域佩戴者应脱掉氧气呼吸器,在仍能使用氧气呼吸器呼吸的情况下,将氧气呼吸器放在前面推行,或者放在身后拉动;

g) 收放至少 15 m 长的消防水龙带。

试验应连续地进行,不得脱除氧气呼吸器。每类氧气呼吸器的试验时间和次数见表 3。

表 3 氧气呼吸器模拟作业试验时间和次数

| 氧气呼吸器类别 | 试验周期 | | 总试验时间/min |
|---------|------|--------|-----------|
| | 次数 | 时间/min | |
| 1 | 3 | 20 | 60 |
| 2 | 5 | 24 | 120 |
| 3 | 6 | 30 | 180 |
| 4 | 8 | 30 | 240 |

6.5 温度适应性试验

6.5.1 用呼吸机的试验室试验

6.5.1.1 $-20\text{ }^{\circ}\text{C}$ 和 $60\text{ }^{\circ}\text{C}$ 下的储存试验

包括气瓶和面罩的氧气呼吸器在温度为 $(-20\pm 3)\text{ }^{\circ}\text{C}$ 的环境中放置12 h。将氧气呼吸器在温度为 $(60\pm 3)\text{ }^{\circ}\text{C}$ 、相对湿度不大于50%的环境中放置12 h。按照6.9.2的规定,在 $(30\pm 1)\text{ }^{\circ}\text{C}$ 的温度下以50 L/min的呼吸流量对氧气呼吸器进行试验。面罩和呼吸机应放置在温度控制仓的外面。

6.5.1.2 $-6\text{ }^{\circ}\text{C}$ 下的储存试验

包括气瓶和面罩的氧气呼吸器在温度为 $(-6\pm 2)\text{ }^{\circ}\text{C}$ 的环境中放置12 h。按照6.9.2的规定,在 $(-6\pm 2)\text{ }^{\circ}\text{C}$ 的温度下以50 L/min的呼吸流量对氧气呼吸器进行试验。面罩和呼吸机应放置在温度控制仓的外面。

6.5.2 低温实用性能试验

6.5.2.1 室温储存后的低温试验

6.5.2.1.1 受试器材的准备

6.5.2.1.1.1 应按制造商推荐的方法对氧气呼吸器进行保洁和消毒。

6.5.2.1.1.2 两台待用的氧气呼吸器应在室温 $(16\text{ }^{\circ}\text{C}\sim 32\text{ }^{\circ}\text{C})$ 环境中应放置2 h~3 h。

6.5.2.1.2 试验步骤

两名穿戴保暖服装的受试者在室温 $(16\text{ }^{\circ}\text{C}\sim 32\text{ }^{\circ}\text{C})$ 下佩戴好氧气呼吸器,进入温度为 $(-6\pm 2)\text{ }^{\circ}\text{C}$ 的冷冻室内。试验应连续进行30 min,试验中不得脱除氧气呼吸器。作业时间每阶段5 min,按需要重复进行。

- 行走;
- 爬行;
- 携带积木等(质量7 kg)移动6 m,并堆砌成图1所示的造型;
- 用绳子拖拉质量为50 kg的重物。

试验结束后,应检查氧气呼吸器是否存在因低温造成的损坏或操作障碍。

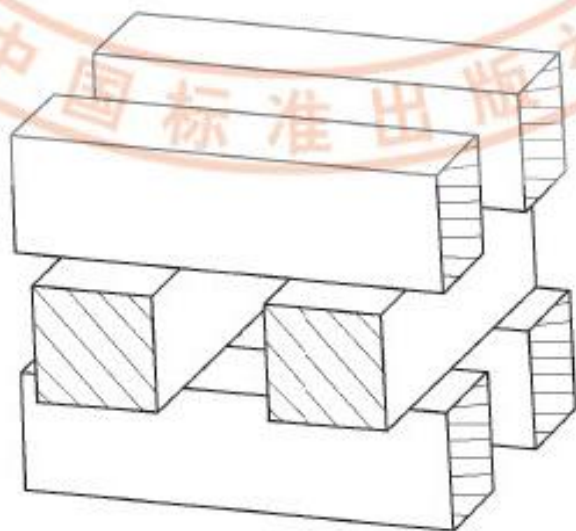


图1 积木造型

6.5.2.2 -6℃下的试验

6.5.2.2.1 受试器材的准备

6.5.2.2.1.1 应按制造商推荐的方法对氧气呼吸器进行保洁和消毒。

6.5.2.2.1.2 两台待用的氧气呼吸器在温度为 $(-6\pm 2)^\circ\text{C}$ 的环境中应放置2 h~3 h。

6.5.2.2.2 试验步骤

两名穿戴保暖服装的受试者在冷冻室内佩戴好氧气呼吸器,在环境温度为 $(-6\pm 2)^\circ\text{C}$ 的冷冻室内进行作业。试验按6.5.2.1.2规定的试验步骤连续进行30 min,试验中不得脱离氧气呼吸器。

试验结束后,应检查氧气呼吸器是否存在因低温造成的损坏或操作障碍。

6.6 警报器性能试验

警报器按下列步骤进行试验:

a) 打开气瓶阀时,听报警提示声响;

b) 关闭气瓶阀,将呼吸机调整到呼吸频率为10次/min、呼吸流量为10 L/min时测试警报器的性能;

c) 用声级计和秒表,在距离氧气呼吸器1 m处测定报警声响强度和报警时间。

6.7 呼吸软管性能试验

将呼吸软管垂直悬挂起来,测量其长度(不包括连接件)(长度 a)。在软管上施加10 N的力作用48 h,取掉负载,恢复6 h后,测量其长度(长度 b)。计算永久变形率, $[(b-a)/a]\times 100\%$ 。

6.8 气体供给量试验

6.8.1 试验用仪器为氧气呼吸器检测仪。

6.8.2 定量供氧量测定

当氧气呼吸器高压系统内的压力分别为 $(20\sim 18)\text{MPa}$ 和 $(3\sim 2)\text{MPa}$ 时,用氧气呼吸器检测仪分别测量定量供氧量。

6.8.3 自动补给开启压力及自动补给供氧量测定

6.8.3.1 氧气呼吸器内的高压系统内压力应在 $(20\sim 2)\text{MPa}$,将氧气呼吸器水平放置,用氧气呼吸器检测仪从面罩接口处以 $(8\sim 12)\text{L/min}$ 流量从低压系统内抽气,观察自动补给阀开启供氧时压力计的指值。

6.8.3.2 当氧气呼吸器高压系统内的压力分别为 $(20\sim 18)\text{MPa}$ 和 $(3\sim 2)\text{MPa}$ 时,用氧气呼吸器检测仪分别测量自动补给供氧量。

6.8.4 手动补给供氧量测定

当氧气呼吸器高压系统内的压力分别为 $(20\sim 5)\text{MPa}$ 和 $(5\sim 2)\text{MPa}$ 时,用氧气呼吸器检测仪分别测量手动补给供氧量。

6.9 呼吸生理参数试验

6.9.1 呼吸阻力测试

6.9.1.1 测量用仪器为呼吸机、无惯性压力表。

6.9.1.2 将呼吸机的呼吸流量调整到表2规定的数值。

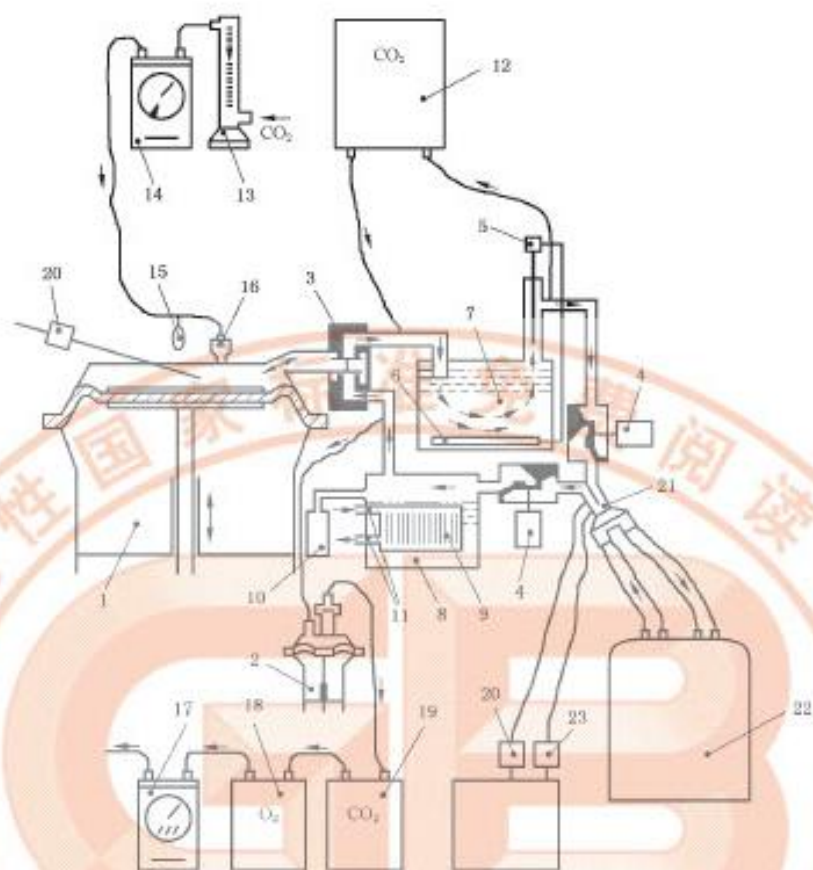
6.9.1.3 将氧气呼吸器直接接到呼吸机上。在氧气呼吸器和呼吸机之间的连接处用无惯性压力表来测量呼吸阻力。应从测量值中减去由于测量点处连接件所引起的阻力。

6.9.1.4 试验时应完全打开气瓶阀。定量供氧量直接引入到呼吸气路中,用辅助泵将呼出气量的5%抽走。

6.9.1.5 若测量值因打开自动补给阀或排气阀而增加,该数值将被认为有效,应予采录。

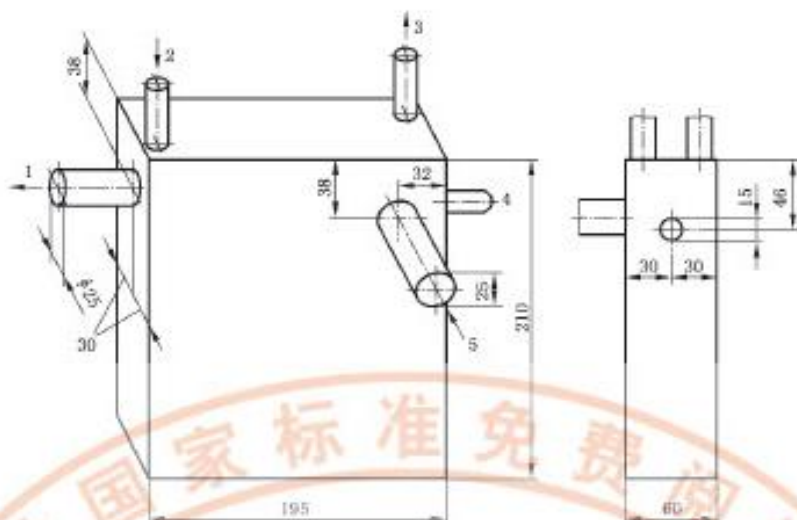
6.9.2 吸入气体中氧气、二氧化碳含量和温度试验

6.9.2.1 试验装置见图2,由呼吸机、两个单向阀(分别供吸气和呼气用)、热交换器(见图3)、增湿器(见图4)、接头、二氧化碳流量控制器、二氧化碳和氧气分析仪、测温计和测压计。



- | | |
|-------------------|-----------------------|
| 1—呼吸机; | 13—二氧化碳控制与测量系统; |
| 2—辅助泵(呼吸机控制); | 14—二氧化碳气量计; |
| 3—阀系统; | 15—二氧化碳补偿袋; |
| 4—控制阀(呼吸机控制); | 16—单向阀; |
| 5—热电偶; | 17—取样气体气量计; |
| 6—加热元件(热电偶控制); | 18—氧气分析仪; |
| 7—增湿器(见图4); | 19—二氧化碳分析仪和记录仪(吸入气体); |
| 8—热交换器(见图3); | 20—测温计; |
| 9—冷却器; | 21—连接件; |
| 10—冷凝水收集容器; | 22—氧气呼吸器; |
| 11—冷却水入口与出口; | 23—测压计。 |
| 12—二氧化碳分析仪(呼出气体); | |

图2 仿人呼吸试验装置示意图



- 1—呼吸机接口；
2—冷却水入口；
3—冷却水出口；
4—水位溢水接口；
5—控制阀接口。

图3 热交换器示意图

6.9.2.2 试验装置通过呼吸机使氧气呼吸器处于呼吸循环中，在相对湿度(95~100)%、温度(37±0.5)℃时的条件下，气体流量应符合表4和表5的规定。

6.9.2.3 通过控制和测量系统、补偿袋和两个单向阀将二氧化碳气体输入呼吸机内。

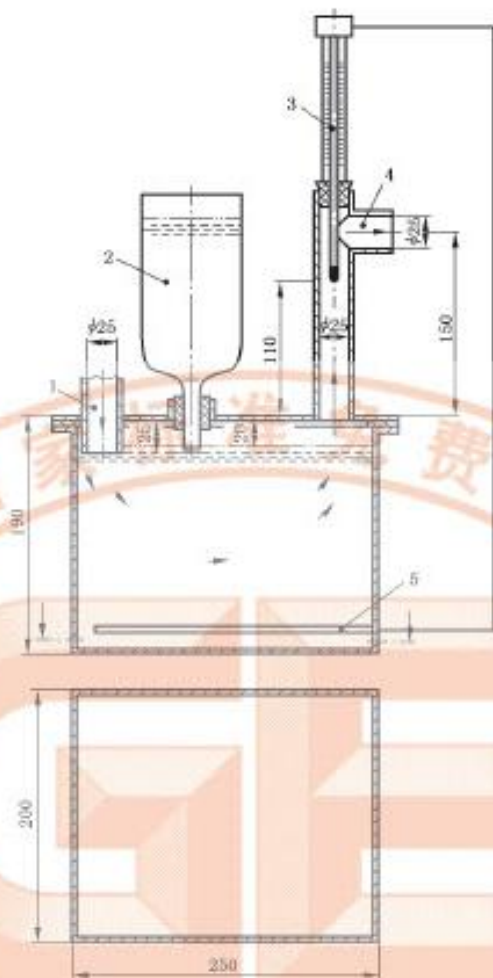
表4 气体流量参数(一)

| 氧气呼吸器类别 | 呼吸量 | 二氧化碳输入量/ (L/min) | 呼出气体中二氧化碳含量/ % | 试验时间/ h |
|---------|--------------------------------|---------------------|-------------------|------------|
| 1 | 呼吸频率 25 次/min 呼吸流量 50 L/min | 2.5 | 5.0 | 1 |
| 2 | | | | |
| 3 | | | | |
| 4 | | | | |

表5 气体流量参数(二)

| 氧气呼吸器类别 | 呼吸量 | 二氧化碳输入量/ (L/min) | 呼出气体中二氧化碳含量/ % | 试验时间/ h |
|---------|--------------------------------|---------------------|-------------------|------------|
| 1 | 呼吸频率 25 次/min 呼吸流量 50 L/min | 2.5 | 5.0 | 1 |
| 2 | 呼吸频率 20 次/min 呼吸流量 40 L/min | 2.0 | 5.0 | 2 |
| 3 | 呼吸频率 20 次/min 呼吸流量 30 L/min | 1.35 | 4.5 | 3 |
| 4 | 呼吸频率 20 次/min 呼吸流量 30 L/min | 1.35 | 4.5 | 4 |

单位为毫米



- 1—呼吸机接口；
 2—补液器；
 3—热电偶(控制加热元件)；
 4—控制阀接口；
 5—加热元件(250 W~300 W)。

图4 增湿器示意图

6.9.2.4 在增湿器出气口处,用采样管连续地抽取少量呼出气体进入二氧化碳分析仪,然后从增湿器进气口处返回。

图3为容积为500 mL~1 000 mL的热交换器,热交换器应保持约3 L/min的水流量。

图4为增湿器。

试验系统气路的总容积(不包括呼吸机)应不大于2 000 mL。

试验系统气路的气密性,在2 000 Pa压力下,1 min内压力下降值不大于98 Pa。

试验应在温度为(16~32)℃、相对湿度为(85~95)%的室内环境中进行。

试验开始前,应检查并调整呼出气体的温度。

试验过程中,为测量吸入气体中二氧化碳和氧气含量,在吸气阶段用辅助泵连续地从标记处(见图2)抽取适量的吸气气体,送入氧气分析仪和二氧化碳分析仪。抽出气体中的氧气量值应与表5规定的二氧化碳输入量值相对应。分析之后,应将抽取剩余的氮气和二氧化碳输送回呼吸气路中。试验直

至氧气呼吸器气体耗尽为止。

6.9.2.5 用快速响应的热电偶数显温度测量吸入气体中的温度。

6.9.2.6 应连续测量并记录吸入气体中的氧气含量、二氧化碳含量、温度和呼吸阻力。

6.10 呼吸软管结合强度试验

安装并调节呼吸软管的连接处,使连接处能承受轴向拉力的作用。向连接处施加 250 N 的拉力,并检查有无损坏的痕迹。

6.11 面罩性能试验

6.11.1 面罩漏气系数试验按 GB/T 2891—1995 中 3.1 的规定进行。

6.11.2 面罩视野试验按 GB/T 2891—1995 中 3.3 的规定进行。

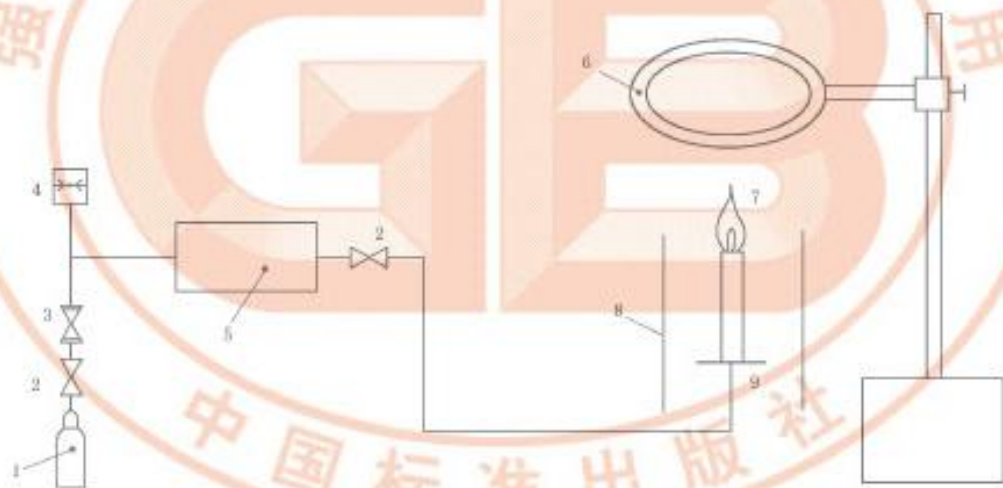
6.11.3 面罩透光率试验按 GB/T 2410 的规定进行。

6.11.4 面罩的气密性试验按 GB/T 2891—1995 中 3.4 的规定进行。

6.12 火焰适应性试验

6.12.1 火焰适应性试验装置见图 5。试验装置主要由带流量控制阀的丙烷气瓶、阀门、压力调节器、压力表、回火消除器、样品支架和燃烧喷嘴组成。丙烷的纯度应不低于 95%。

6.12.2 将被试样品材料放置在丙烷气火焰中进行试验。燃烧喷嘴的空气阀应完全关闭。通过调节丙烷气体供给,将火焰高度调节到 (40 ± 4) mm,在离燃烧喷嘴高 (20 ± 2) mm 处测量的火焰温度应为 (800 ± 50) °C。试验材料应水平地放置在离燃烧喷嘴高 (20 ± 2) mm 处的火焰中 (12 ± 0.5) s。要确保火焰的中心区能触及样品的边缘。



- 1—丙烷气瓶;
2—阀;
3—压力调节器;
4—压力表;
5—回火消除器;
6—样品支架;
7—火焰;
8—隔板;
9—喷嘴。

图 5 耐燃性试验装置

6.13 冲击适应性试验

将包装好的氧气呼吸器固定在冲击试验机上,以加速度 30 m/s^2 、旋转频率 $(80 \sim 120) \text{ r/min}$ 连续试验 2 h 后,再按 6.8、6.9、6.21 测定气体供给量、呼吸生理参数和气密性。

6.14 吸气阀和呼气阀逆向漏气量试验

6.14.1 测试仪器及设备为微型压力计、转子流量计、湿式气量计、秒表。

6.14.2 将吸气阀或呼气阀逆向接到测式装置上,通入流量为 1.5 L/min 的稳定气流,使通气压力保持在 1 kPa,测量 1 min 内漏气量。

6.15 吸气阀和呼气阀通气阻力试验

6.15.1 测试仪器为微型压力计、转子流量计。

6.15.2 将吸气阀或呼气阀接到测式装置上,通入流量为(30~31)L/min 稳定气流,观察微压计的压
力值。

6.16 排气阀的开启压力试验

6.16.1 测试仪器为氧气呼吸器检测仪。

6.16.2 将氧气呼吸器置水平、正立、倒立和随意位置,向低压系统以流量为 1.0 L/min 的流量供氧,用
氧气呼吸器检测仪测出排气阀的开启压力值。

6.17 呼吸气囊或呼吸舱容积试验

6.17.1 测试仪器及设备为氧气呼吸器检测仪、湿式气量计、抽气泵、容积为约 10 L 气体收集袋。

6.17.2 将氧气呼吸器的呼吸软管去掉,将排气阀、气瓶阀及呼吸软管接口密封。用抽气泵抽吸呼吸气
囊或呼吸舱内的气体,用氧气呼吸器检测仪测量抽呼吸压力。

6.17.3 先将呼吸气囊或呼吸舱建立起 750 Pa 的正压,然后开始抽至 500 Pa 的负压,并将收集在气体
收集袋内,用湿式气量计来测定收集气体的容量。

6.18 减压器性能试验

6.18.1 测试仪器为转子流量计、精密压力表。

6.18.2 在减压器高压端输入(20~3)MPa 压力时,用转子流量计测量输出流量;逐渐提高安全阀内压
力,用压力表测定开启压力,并用转子流量计测量安全阀泄气流量。

6.19 排气阀气密性试验

6.19.1 测试仪器为氧气呼吸器检测仪、容积为 500 mL 的定容腔体、秒表。

6.19.2 将排气阀逆向连接到定容腔体上,将腔体内建立起 1 kPa 的压力,用秒表计时,观察 1 min 内
压力下降值。

6.20 呼吸气囊或呼吸舱气密性试验

6.20.1 检测仪器为氧气呼吸器检测仪、秒表。

6.20.2 将呼吸气囊或呼吸舱内建立起 1 000 Pa 的压力,用秒表计时,观察 1 min 内压力变化值。

6.21 气密性试验

6.21.1 高、中压系统气密性

在氧气呼吸器高、中压系统内建立(20~18)MPa 压力,在高压系统接头处涂皂液,检查 2 min 内是
否漏气。

6.21.2 低压系统气密性

封闭氧气呼吸器排气阀,在低压系统内建立 750 Pa 的压力,用秒表计时,观察 1 min 内压力下降值;
氧气呼吸器排气阀不封闭,在低压系统内建立 750 Pa 的负压力,用秒表计时,观察 1 min 内压力下降值。

7 检验规则

7.1 检验分类

检验分为型式检验和出厂检验,分别按 7.2 和 7.3 进行。

7.2 型式检验

有下列情况之一时,产品应进行型式检验:

- a) 新产品或老产品转厂生产的试制定型鉴定;

- b) 当正常生产的产品在原材料、设计、工艺、生产设备有较大变化,可能影响产品质量时;
- c) 正常连续生产3年或连续生产达到3 000台时;
- d) 产品停产1年以上恢复生产时;
- e) 国家质量监督机构提出进行型式检验要求时。

7.2.1 型式检验

型式检验的项目按表6进行。

7.2.2 样本大小

型式检验的样品在出厂检验合格的产品中随机抽取,样本大小为3台。

7.2.3 产品批量

产品批量不应少于30台。

7.2.4 合格判定

型式检验项目应全部符合本标准方为合格。

7.3 出厂检验

总装完毕的氧气呼吸器产品须经制造厂质量检验部门检验,检验合格并附有产品质量合格证方准出厂。

7.3.1 检验项目

检验项目按表6进行。

7.3.2 抽样检验样本大小

样本大小为3台。

7.3.3 判定规则

出厂检验项目应全部符合本标准方为合格;检验项目见表6,对样品检验结果,如果其中检验1台项不合格,针对该项加倍抽检复查,复检仍有不合格项时则判该产品不合格;有一台项以上不合格项目时,则判该产品不合格。

表6 检验项目

| 序号 | 技术要求条款 | 技术要求项目 | 出厂检验 | | 型式检验 | 备注 |
|----|--------|-----------------|------|------|------|----|
| | | | 逐台检验 | 抽样检验 | | |
| 1 | 5.3 | 设计要求 | — | — | √ | |
| 2 | 5.4 | 材料要求 | — | — | √ | |
| 3 | 5.5 | 清洁与消毒 | — | — | √ | |
| 4 | 5.6 | 质量 | — | √ | √ | |
| 5 | 5.7 | 连接 | √ | √ | √ | |
| 6 | 5.8 | 面罩 | — | — | √ | △ |
| 7 | 5.9 | 背具 | — | √ | √ | △ |
| 8 | 5.10 | 吸气阀和呼气阀 | √ | √ | √ | △ |
| 9 | 5.11 | 排气阀 | √ | √ | √ | |
| 10 | 5.12 | 呼吸气囊或呼吸舱 | — | — | √ | △ |
| 11 | 5.13 | 实用性能 | — | — | √ | |
| 12 | 5.14 | 温度、火焰和热辐射适应性 | — | — | √ | |
| 13 | 5.15 | 高压和中压部件的强度 | — | — | √ | |
| 14 | 5.16 | 高压、中压和低压连接件的互换性 | — | √ | √ | |

表 6 (续)

| 序 号 | 技术要求条款 | 技术要求项目 | 出厂检验 | | 型式检验 | 备 注 |
|-----|--------|--------|------|------|------|-----|
| | | | 逐台检验 | 抽样检验 | | |
| 15 | 5.17 | 气瓶 | √ | √ | √ | △ |
| 16 | 5.18 | 气瓶阀 | √ | √ | √ | △ |
| 17 | 5.19 | 减压器 | √ | √ | √ | |
| 18 | 5.20 | 压力指示器 | √ | √ | √ | △ |
| 19 | 5.21 | 压力报警器 | √ | √ | √ | △ |
| 20 | 5.22 | 呼吸软管 | √ | √ | √ | △ |
| 21 | 5.23 | 气体供给量 | √ | √ | √ | |
| 22 | 5.24 | 气密性 | √ | √ | √ | |
| 23 | 5.25 | 呼吸生理参数 | √ | √ | √ | |

注：√为检验项目；—为不检项目；△为零部件。

8 标志、包装、运输和储存

8.1 标志

每台氧气呼吸器应明显、牢固地标识出：

- 产品名称和注册商标；
- 产品型号或标记；
- 本标准编号和年号；
- 生产日期(或编号)和批号；
- 质量等级标志或安全认证合格标志；
- 警示标志或警示说明；
- 产品产地、制造商名称、详细地址、邮政编码和电话。

8.2 包装

8.2.1 每台氧气呼吸器应有固定的包装箱,包装箱应清洁干燥,具有防震、防压性能,不允许采用能导致氧气呼吸器锈蚀或产生有害气体的材料。

8.2.2 包装箱内应采取防潮措施;分解装箱的部件在箱内应放置适当、布局合理,并应采取固定措施。

8.2.3 面罩应单独进行包装,面罩镜片应采取防护措施。

8.3 运输

8.3.1 氧气呼吸器可采取各种形式的运输工具进行运输。

8.3.2 氧气呼吸器在运输过程中不得碰撞、重压,运输工具应具有防雨、防晒功能;以普通货物运输时,气瓶应放空。如采用载气状态运输,应符合相关运输部门的规定。

8.4 储存

8.4.1 氧气呼吸器应在清洁、干燥、通风良好的房间内存放。

8.4.2 氧气呼吸器在贮存时应装入包装箱内,避免阳光长时间的曝晒。

8.4.3 氧气呼吸器不能与油、酸、碱或其他有腐蚀性的物质一起储存。